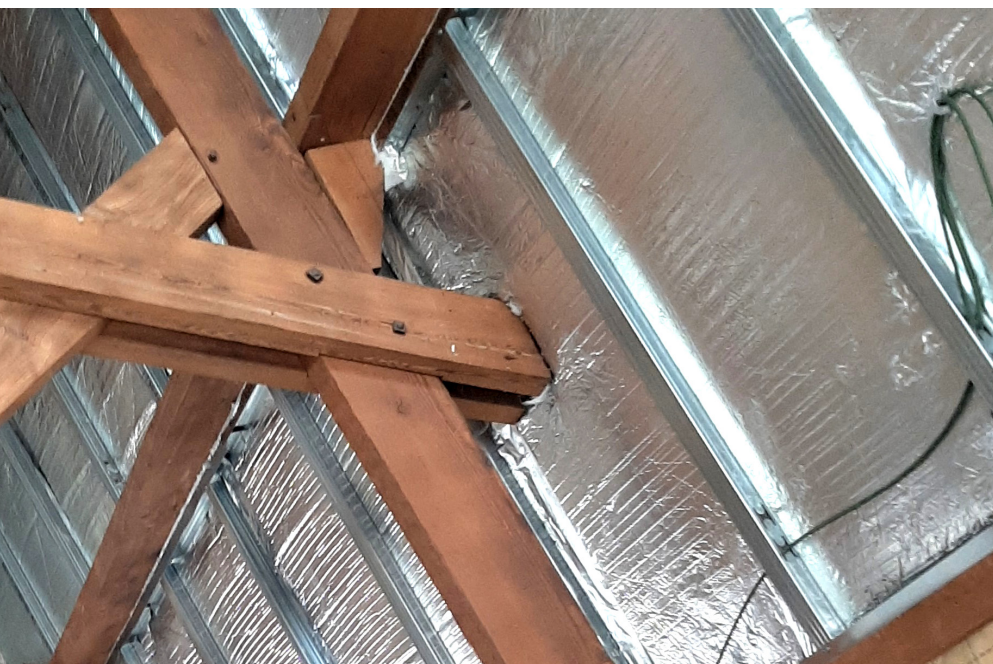


En als u zou kiezen voor Aluthermo® isolatie ?

Efficiënt. Dun. Eenvoudig te plaatsen.



- ✓ Isolatie en dampscherm in één geheel
- ✓ Eenvoudig te plaatsen
- ✓ Vermindering van koudebruggen
- ✓ Energiebesparing in de winter
- ✓ Bescherming tegen overhitting in de zomer
- ✓ Geen behoefte aan een niet geventileerde luchtlaag, directe plaatsing tegen de isolatie.
- ✓ Uitstekend EPB/EPC mogelijk zonder verlies van ruimte

isolerend en reflecterend dampscherm

REVERSO



Wat is

Het isolerend dampscherm **REVERSO ?**

Een isolerend en reflecterend dampscherm dat wordt gebruikt in plafond- en wandconstructies.

Dit isolerend dampscherm kan gecombineerd worden met bestaande isolatie. Kan alleen van binnenuit in het dak of de muren worden gebruikt. EPB/EPC herkend.

Waarom

kiezen voor het isolerend
dampscherm


Reverso?

Drie eenvoudige redenen :

1. HEEL EFFICIËNT OP VERSCHILLENDE NIVEAUS

-  **Alles in één:** reflecterend en isolerend dampscherm.
-  **Vermindering van koudebruggen:** uitgerold tegen de kepers, vormt het een doorlopende mantel.
-  **Een verbeterde akoestiek.**
-  **Duurzaam:** zijn componenten zijn tot 80% vervaardigd uit recyclagemateriaal, dus milieuvriendelijk en duurzaam.
-  **Dicht:** Reverso met een sd van meer dan 6.000 m is dampdicht.
-  **Comfort in de zomer:** het reflecterend vermogen van de Reverso vermindert oververhitting in de zomer.
-  **Comfort in de winter:** energiebesparing in de winter

2. PREMIE EN EPB/EPC ERKEND

-  Met een dikte van 37 mm en een thermische geleidbaarheid van $\lambda = 0,037 \text{ W}/(\text{m}\cdot\text{K})$, heeft Reverso een thermische weerstand van $R_{d(90/90)} = 0,95 \text{ m}^2\cdot\text{K}/\text{W}$ volgens EN 12667.

3. EENVOUDIG TE PLAATSEN

- 1** Reverso wordt tegen de aanvullende isolatie geplaatst en kan zo snel en eenvoudig geïnstalleerd worden, zowel in renovatie als nieuwbouw.
- 2** Het bevat geen chemische of organische toevoegingen en veroorzaakt geen huid- of ademhalingsirritatie.

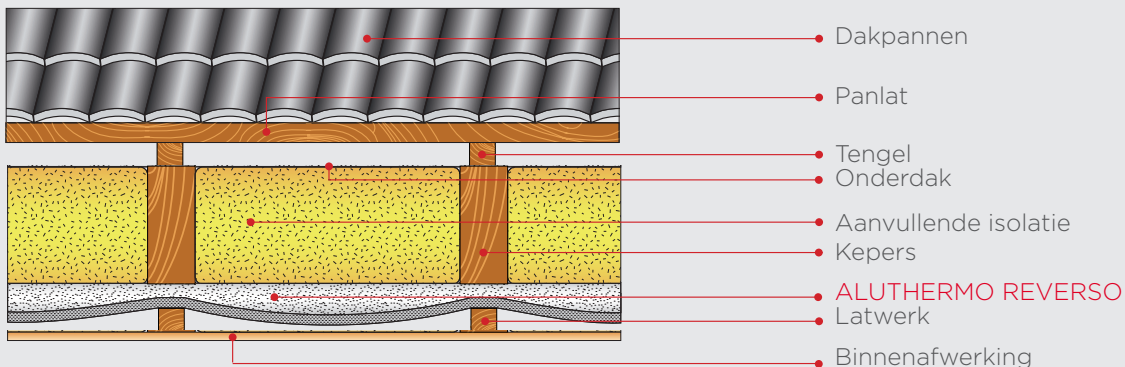


Thermische weerstand

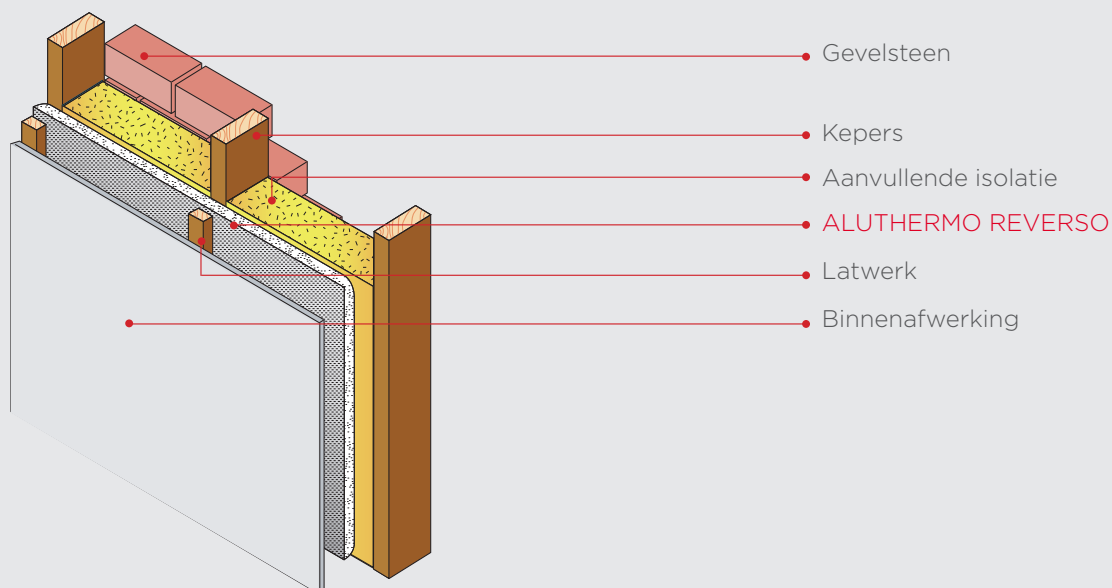
in combinatie met een

traditionele isolatie

Plaatsing op het dak aan de binnenzijde



Plaatsing aan de muur



Thermische weerstand (R)	ALUTHERMO REVERSO IN HORIZONTALE STROOM MET EEN LUCHTLAAG R = 1,60 m ² .K/W volgens EN16012		
	+ Glaswol $\lambda = 0,032 \text{ W}/(\text{m}\cdot\text{K})$	+ Steenwol $\lambda = 0,035 \text{ W}/(\text{m}\cdot\text{K})$	+ PIR $\lambda = 0,022 \text{ W}/(\text{m}\cdot\text{K})$
$\geq 3,50 \text{ m}^2\cdot\text{K}/\text{W}$	80 mm	80 mm	45 mm
$\geq 4,50 \text{ m}^2\cdot\text{K}/\text{W}$	100 mm	120 mm	65 mm
$\geq 6,00 \text{ m}^2\cdot\text{K}/\text{W}$	160 mm	160 mm	100 mm

Aluthermo® - Technische fiche

REVERSO

Minimaal ruimteverlies en maximale energiebesparing voor de best mogelijke EPC/EPB.

WERKING

REVERSO bestaat uit deze comprimeerbare opeenvolgende lagen :

- 1 een laag zuiver, tegen oxidatie behandeld aluminium van 30 micron
- 2 een laag droge luchtballen in polyethyleen.
- 3 37 mm dik laag vochtwerend polyestervezel

De aluminiumfolie weerkaatst de warmtestraling - zowel in de winter als in de zomer, terwijl de kern uit polyestervezel en de droge, stabiele lucht die in de luchtkussenfolie is ingesloten, de energietransities door warmtegeleiding doeltreffend verminderen.

Bovendien vormt deze hoogwaardige dunne thermische isolatie een barrière die ondoordringbaar is voor vocht en waterdamp.

TECHNISCHE EIGENSCHAPPEN

Rolafmetingen	1,20 x 10 m (± 2%)
Roloppervlakte	12 m ²
Gewicht	± 780 g/m ²
Dikte	± 37 mm
Gebruikstemperatuur	-40°C tot +80°C
Brandklasse	E
Thermische weerstand van het product alleen	R = 0,95 m ² .K/W (EN 12667)
Thermische weerstand in horizontale flux met een luchtlaag	R = 1.6 m ² .K/W (EN ISO 22097)
Thermische geleidbaarheid	λ = 0,037 W/(m.K) (EN 12667)
Emissiviteit	< 0,05 (EN ISO 22097)
Sd waarde	> 6000 m
Aantal van de aluminiumlagen	1
Dikte van de polyestervezel	± 37 mm
Dikte van de buitenste aluminiumlaag	30 micron



TOEPASSINGEN



- Dakisolatie aan de binnenzijde
- Muurisolatie aan de binnenzijde

VOORDELEN

- Isolatie en damp scherm in één geheel
- Eenvoudig te plaatsen
- Vermindering van koudebruggen
- Energiebesparing in de winter
- Bescherming tegen oververhitting in de zomer
- Geen behoefte aan een niet geventileerde luchtlaag, directe plaatsing tegen de isolatie.
- Uitstekende EPB/EPC mogelijk zonder verlies van ruimte



Enkele voorbeelden van

Toepassingen...

Onze producten werden onderzocht, ontwikkeld en getest in extreme omstandigheden om de beste garantie te kunnen geven voor een uitstekende isolatie en een optimaal comfort. Ze zijn het resultaat van meerdere jaren technisch onderzoek en bieden alle kwaliteiten van een traditionele isolatie; met een dikte van slechts enkele centimeter. **Ontdek ze aan de hand van enkele realisaties.**

Muur.

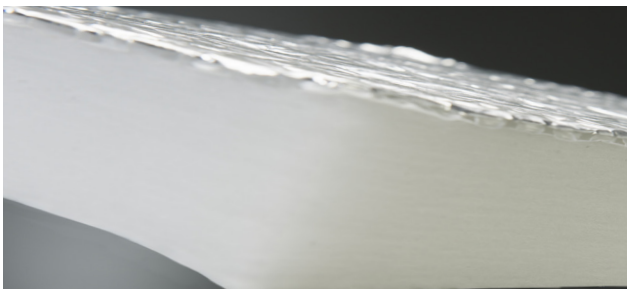


Dak aan de binnenzijde.



De ALUTHERMO[®] producten

Ieder product wordt ontwikkeld om aan de specifieke behoeften van de klanten te voldoen.



- **REVERSO - 37 mm**

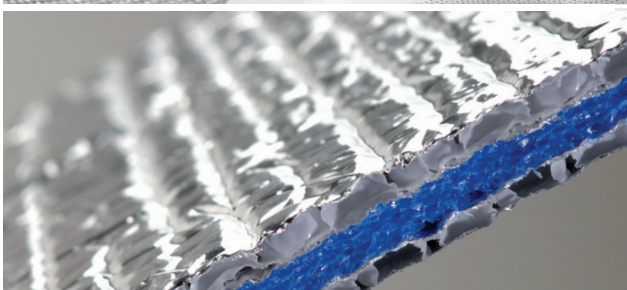
Een isolerend en reflecterend dampscherm dat wordt gebruikt in plafond- en wandconstructies.

Dit isolerend dampscherm kan gecombineerd worden met bestaande isolatie. Kan alleen van binnenuit in het dak of de muren worden gebruikt. EPB/EPC erkend.



- **ROOFREFLEX[®] - 37 mm**

Het isolerend, reflecterend onderdakscherm dat waterdicht en uitstekend dampdoorlatend is. Wordt steeds gebruikt boven een bestaande isolatie. Kan worden gebruikt op een dak of aan een muur (gevelbekleding) enkel aan de buitenkant. EPB/EPC erkend.



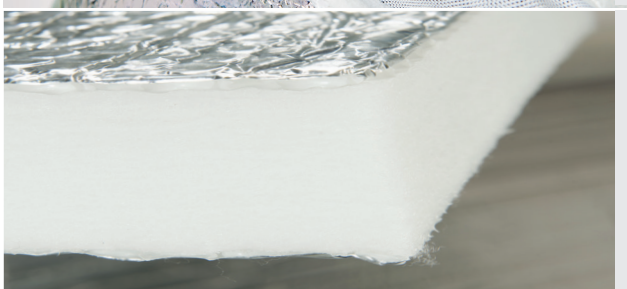
- **QUATTRO - 10 mm**

De ideale «all-in-one» oplossing want deze fungeert als isolatiemateriaal, dampscherm en onderdak. Het ultra dunne, multi-reflecterende en met 4 lagen aluminium meerlagige isolatiemateriaal dat over de hele oppervlakte thermisch gelast is. Isoleren met een minimum aan plaatsverlies. Efficiënt en eenvoudig te plaatsen.



- **DENSIMA - 37 mm**

Reflecterend onderdak, isolatie en dampscherm in één product. Dikker ontworpen om aan de Europese normen te voldoen en ideaal om zijn dak te renoveren conform norm 2020. 2020 en EPB/EPC erkend.




- **OPTIMA - 42 mm**

Het reflecterend isolatiemateriaal dat dikker werd ontworpen om aan de Europese normen te voldoen. Wordt voornamelijk gebruikt op een dak of op muren als dampscherm. EPB/EPC erkend.



ALUTHERMO SA
Steinkelt, Galhausen 23
4780 ST. VITH
BELGIË

Tel. : +32(0)80 77 10 28
Fax : +32(0)80 54 90 29
info@aluthermo.be
 aluthermo

www.aluthermo.com

