

Und wenn Sie sich für eine Aluthermo® Wärmedämmung entscheiden ?
Leistungsfähig. Dünn. Einfach zu verlegen.



**DIE FLEXIBLE
ALTERNATIVE
ZUM SARKING**



- ✓ $R = 4,75 \text{ m}^2 \cdot \text{K}/\text{W}$ mit 12 cm Glaswolle ($\lambda 0,032$)
- ✓ Einfach und schnell zu verlegen mit selbstklebender Überlappung
- ✓ Unbelüftete Luftschicht ist nicht erforderlich. Verlegung in direktem Kontakt über die ergänzende Dämmung
- ✓ Äußerst dampfdurchlässig mit einem S_d von 0,06m
- ✓ Schutz vor sommerlicher Überhitzung
- ✓ Prämien und Energiepass konform

DIE DÄMMENDE UNTERSPEANBAHN

ROOFREFLEX®



Was ist
die
Roofreflex®
Unterspannbahn?

Aluthermo Roofreflex® ist eine reflektierende, wärmedämmende, wasserabweisende und äußerst dampfdurchlässige Unterspannbahn. Sie wird stets über einer vorhandenen Dämmung eingesetzt und lässt sich im Dach oder zur Wandverkleidung, an der Außenseite, nutzen.

Warum

sollten Sie sich für die







Roofreflex®

Unterspannbahn entscheiden

?

Drei einfache Gründe:

1. HOHE LEISTUNGSKRAFT IN VIELEN BEREICHEN

-  **Alles in einem:** Roofreflex® ist eine atmungsaktive, reflektierende und wärmedämmende Unterspannbahn.
-  **Reduzierung von Wärmebrücken:** über den Sparren ausgerollt, formt es eine durchgehende Hülle.
-  **Verbesserte Akustik:** Aufgrund seiner Elastizität ist Roofreflex® lärmabsorbierend.
-  **Nachhaltig:** Die Bestandteile des Roofreflex® werden zu 80% aus Recycling gewonnen und sind ohne Risiken für die Umwelt. Roofreflex® ist daher nachhaltig, umweltfreundlich und extrem dauerhaft.
-  **Atmungsaktiv:** Roofreflex® ist äußerst dampfdurchlässig.
-  **Komfort im Sommer:** Seine reflektierenden Eigenschaften schützen im Sommer vor Überhitzung.

2. PRÄMIEN UND ENERGIEPASS KONFORM

-  Mit einer Dicke von 37 mm und einer Wärmeleitfähigkeit von $\lambda = 0,0366 \text{ W/(m.K)}$, hat Roofreflex® einen Wärmedurchlasswiderstand von $R = 1,00 \text{ m}^2.\text{K/W}$ nach EN 12667.

3. EINFACH ZU VERLEGEN

- 1** Roofreflex® wird in direktem Kontakt mit der ergänzenden Dämmung verlegt und überzeugt in der Renovierung sowie im Neubau mit einer einfachen und schnellen Verlegung.
- 2** Es enthält keine chemischen oder organischen Zusätze und verursacht keine Reizung der Haut und Atemwege.
- 3** Mit seiner selbstklebenden Überlappung sorgt Roofreflex® für eine bessere Luft- und Winddichtigkeit ohne Erhöhung der Dachstruktur.

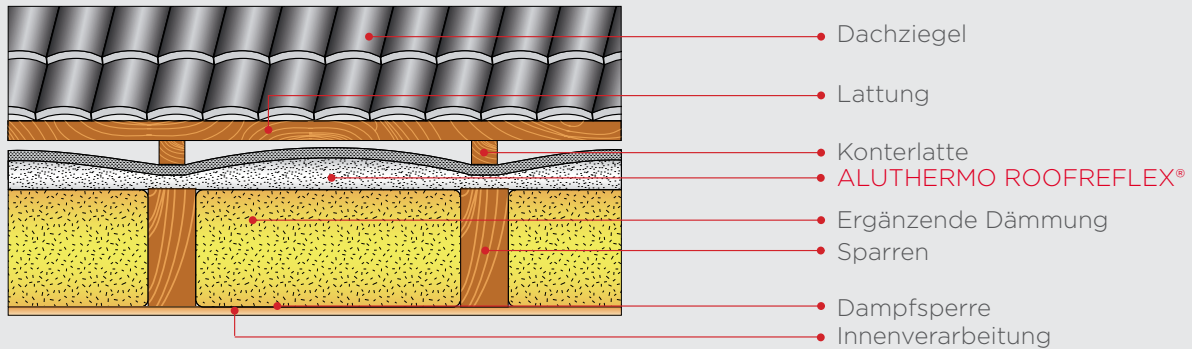


Wärmedurchlasswiderstand

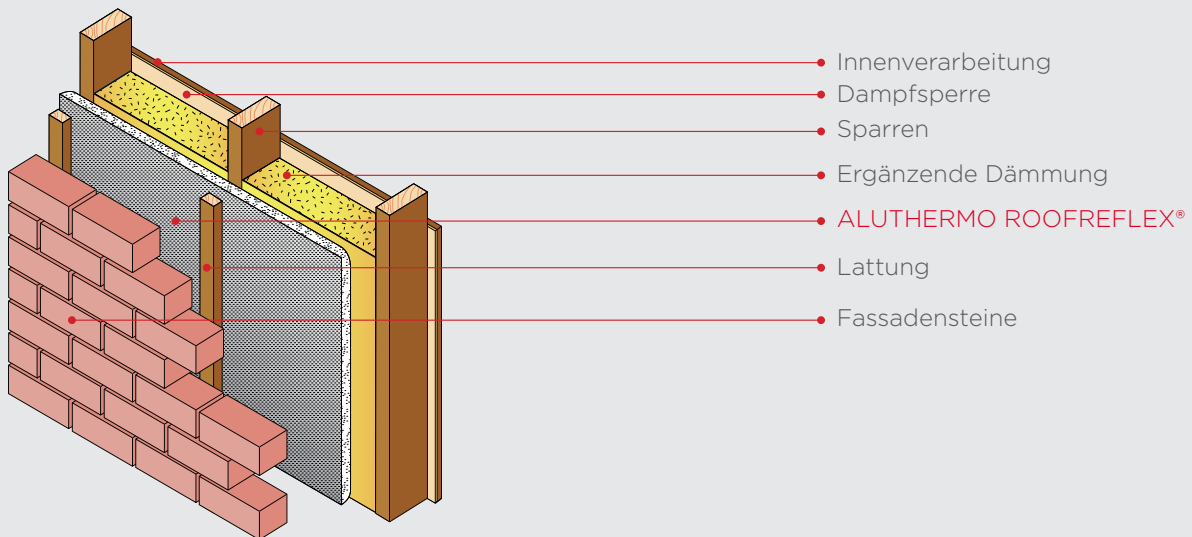
in Kombination mit einer

traditionellen Wärmedämmung

Aufdachdämmung



Wanddämmung



Wärmedurchlasswiderstand (R)	ALUTHERMO ROOFREFLEX®: R = 1,00 m².K/W		
	+ Glaswolle $\lambda = 0,032 \text{ W/(m.K)}$	+ Steinwolle $\lambda = 0,035 \text{ W/(m.K)}$	+ PIR $\lambda = 0,022 \text{ W/(m.K)}$
≥ 2,00 m².K/W	35 mm	35 mm	25 mm
≥ 4,50 m².K/W	120 mm	125 mm	80 mm
≥ 6,00 m².K/W	160 mm	175 mm	110 mm

Aluthermo®- Datenblatt ROOFREFLEX®

Die Unterspannbahn, die meine Dämmung, meinen Energiepass und meinen Wohnkomfort im Sommer verbessert.

FUNKTIONSWEISE

ROOFREFLEX® besteht aus folgenden Lagen:

- 1 Eine reflektierende und äußerst dampfdurchlässige Membrane
- 2 Eine 37 mm dicke feuchtigkeitsgeschützte Polyesterwatte mit einer thermischen Leitfähigkeit λ von 0,0366 W/(m.K)

Aluthermo Roofreflex® verbessert den globalen Wärmedurchlasswiderstand des Daches, indem es seine hochwertigen Eigenschaften mit denen der Wärmedämmung, die zwischen den Dachsparren eingebaut ist, kombiniert.

Seine Winddichtigkeit verringert das Eindringen von kalter Luft im Winter beträchtlich, reduziert Kältebrücken und schwächt die Risiken von Kondenswasserbildung ab. Die dämmende Lage aus Polyesterwatte wirkt Energieverlust entgegen und sorgt für besseren akustischen Schutz.

Außerdem bremst die reflektierende Kraft der Membrane die Sonnenstrahlung und schützt vor Überhitzung für mehr Wohnkomfort im Sommer.

TECHNISCHE EIGENSCHAFTEN

Rollenabmessung	1,40 x 10 m
Oberfläche der Rolle	14 m ²
Gewicht	± 730 g/m ²
Dicke der flexiblen Polyesterwatte	± 37 mm
Gebrauchstemperaturen	-40°C bis +80°C
Brandklasse	E (EN 13501-1)
Wärmedurchlasswiderstand	R = 1,00 m ² .K/W (EN 12667)
Thermische Leitfähigkeit	λ = 0,0366 W/(m.K) (EN 12667)
Emissionsgrad	0,18
Wasserdichtigkeit	Dicht W1 (EN 1928)
Wasserdampfdiffusionsfähigkeit der Membrane	380 g/m ² .d
Zugfestigkeit	
In Längsrichtung	220 bis 360 N/50 mm (EN 12311-1)
In Querrichtung	150 bis 275 N/50 mm (EN 12311-1)
Reißfestigkeit	
In Längsrichtung	120 bis 230 N (EN 12310-1)
In Querrichtung	175 bis 280 N (EN 12310-1)
Ausdehnung	
In Längsrichtung	55 bis 100 % (EN 12311-1)
In Querrichtung	70 bis 150 % (EN 12311-1)
Sd Wert	0,061 m (± 0,01) (EN 12572)



VERLEGE-
ANLEITUNG



ANWENDUNGSBEREICHE



- Aufdachdämmung
- Außenwanddämmung (als Verkleidung)

VORTEILE

- R = 4,75 m².K/W in Kombination mit 12 cm Glaswolle (λ 0,032 w/(m.K))
- Prämien und Energiepass konform
- Unbelüftete Luftschicht nicht nötig, da Verlegung in direktem Kontakt mit der ergänzenden Dämmung
- Keine Veränderung der Dachstruktur
- Äußerst dampfdurchlässig
- Einfach und schnell zu verlegen
- Gute akustische Dämmung
- Selbstklebende Überlappung



DÄMMUNG EINES NEUBAUS MIT ROOFREFLEX®

Auf Empfehlung des Architekten hat das Unternehmen Inextenso aus Antwerpen bei dieser Residenz Roofreflex® als Dämmung eingesetzt. Es wurde aus folgenden Gründen ausgeschrieben:

- ✓ Wärmebrücken vermeiden, indem es ohne Platzverlust über die Sparren verlegt wird.
- ✓ Mithilfe der reflektierenden Eigenschaften vor sommerlicher Überhitzung schützen und so den Wohnkomfort im Sommer verbessern.
- ✓ Die hohe Dampfdiffusion nutzen, um die 21 cm Glaswolle, die zwischen den Sparren sitzt, zu schützen.
- ✓ Einen besseren Energiepass erzielen ohne Platz im Dachboden einzubüßen, dank des zertifizierten Dämmwertes und der Winddichtigkeit von Roofreflex®.

Das akustische Ergebnis wurde besonders hervorgehoben: „Man hört keine Straßengeräusche mehr“, sagt Guido Voeten von der Firma Inextenso.



Produkt:
Roofreflex®

Anwendung:
Aufdachdämmung
Neubau

Jahr:
2017

Baustelle:
BE-2275 Gierle

Bauträger:
INEXTENSO
BE-2310 Antwerpen

Dämmung:
21 cm Glaswolle
($\lambda = 0,035 \text{ W/(m.K)}$)
+ Roofreflex®

Totaler R Wert:
 $R = 7,00 \text{ m}^2 \cdot \text{K/W}$

Aluthermo® - Referenzen

ROOFREFLEX®

RENOVIERUNG MIT ROOFREFLEX®

Dieses Haus in Villers-Aux-Tours war schon zwischen den Dachsparren gedämmt. Der Besitzer und Dachdecker Philippe Houssa hat sich dazu entschieden, die Dämmung seines Daches von außen mit Roofreflex® zu verbessern, weil es besonders effizient und einfach zu verlegen ist.

Umgehend nach dem Verlegen haben die Eheleute Houssa eine deutliche Verbesserung des Raumklimas im Sommer festgestellt.

Roofreflex® ist die ideale Lösung für eine leistungsstarke und kostengünstige Dämmung im Sommer wie im Winter.

Luftdicht, aber äußerst dampfdurchlässig, schützt Roofreflex® die ergänzende Dämmung.

Produkt:

Roofreflex®

Anwendung:

Aufdachdämmung
Renovierung

Jahr:

2016

Baustelle:

BE-4161 Villers-Aux-Tours

Dachdecker:


Houssa Frères
BE-4122 Neupré





ALUthermo[®]

ALUTHERMO SA
Steinkelt, Galhausen 23
4780 ST. VITH
BELGIEN

Tel. : +32(0)80 77 10 28
Fax : +32(0)80 54 90 29
info@aluthermo.be
 aluthermo

www.aluthermo.com

